

FIG. 1

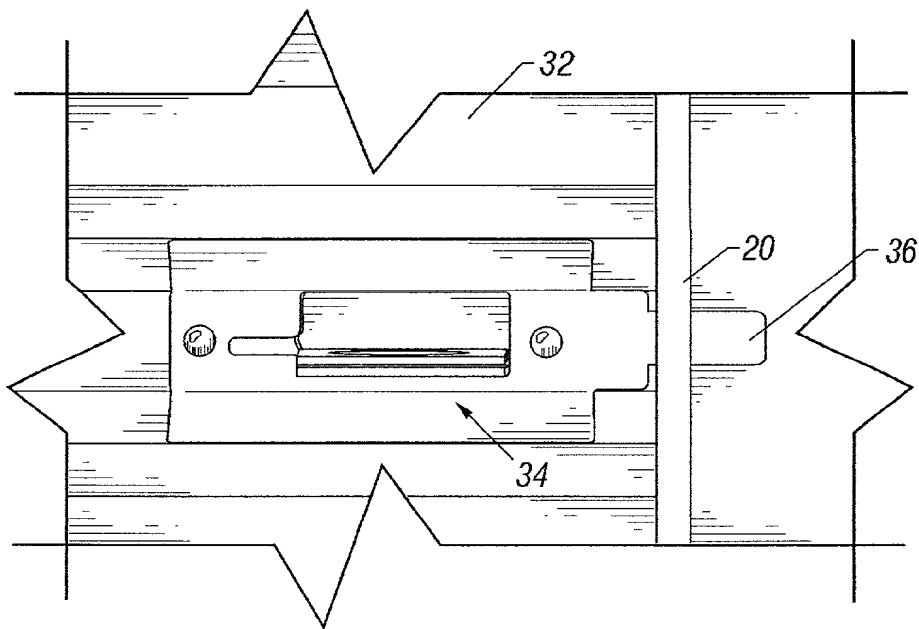


FIG. 2

106659 01220

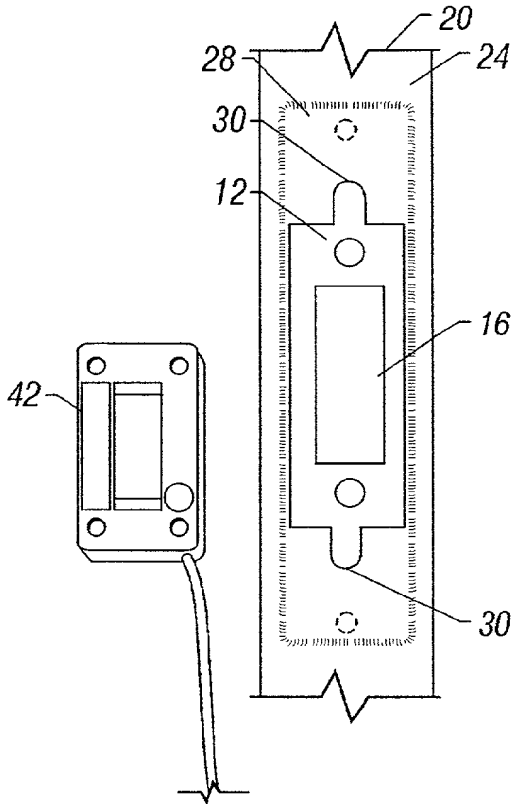


FIG. 3

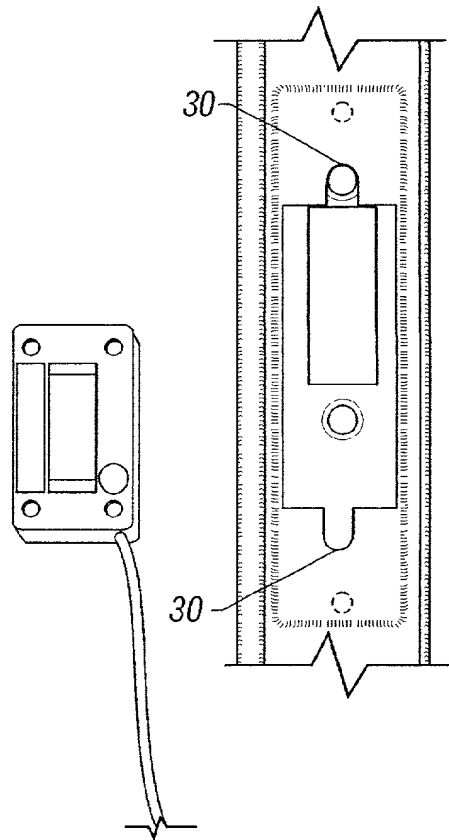


FIG. 4

2025 RELEASE UNDER E.O. 14176

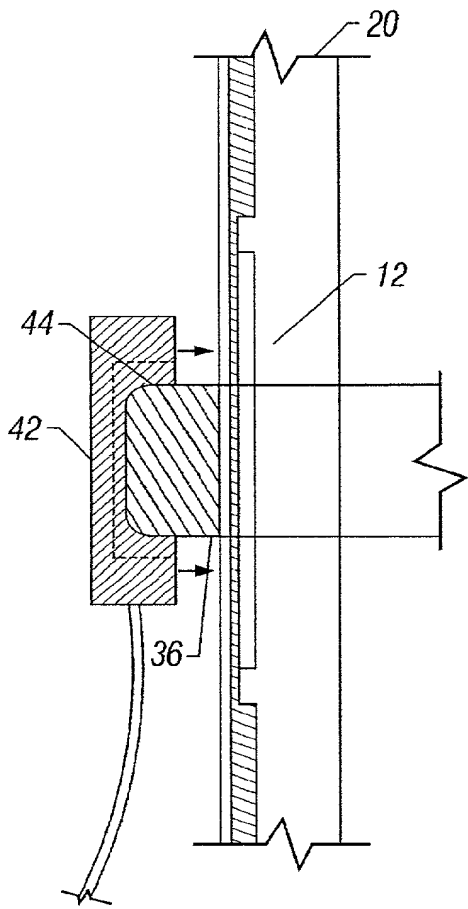


FIG. 5

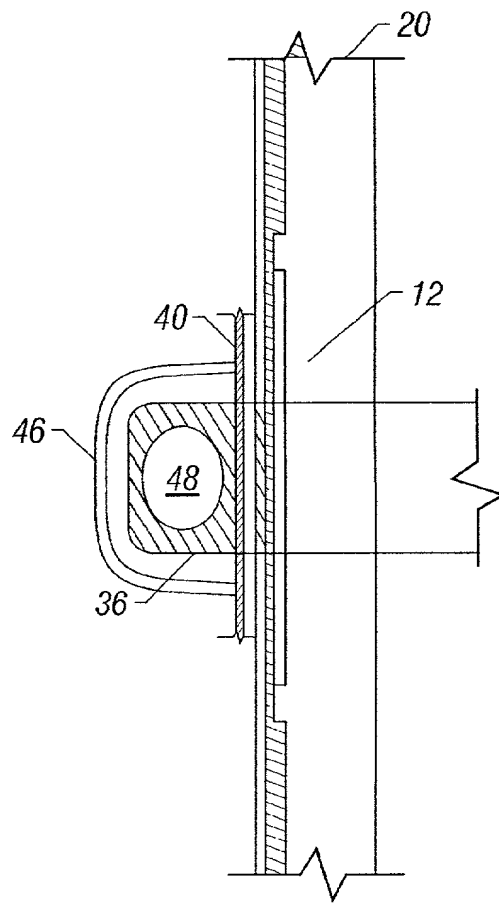


FIG. 6

20250726 14:55:00